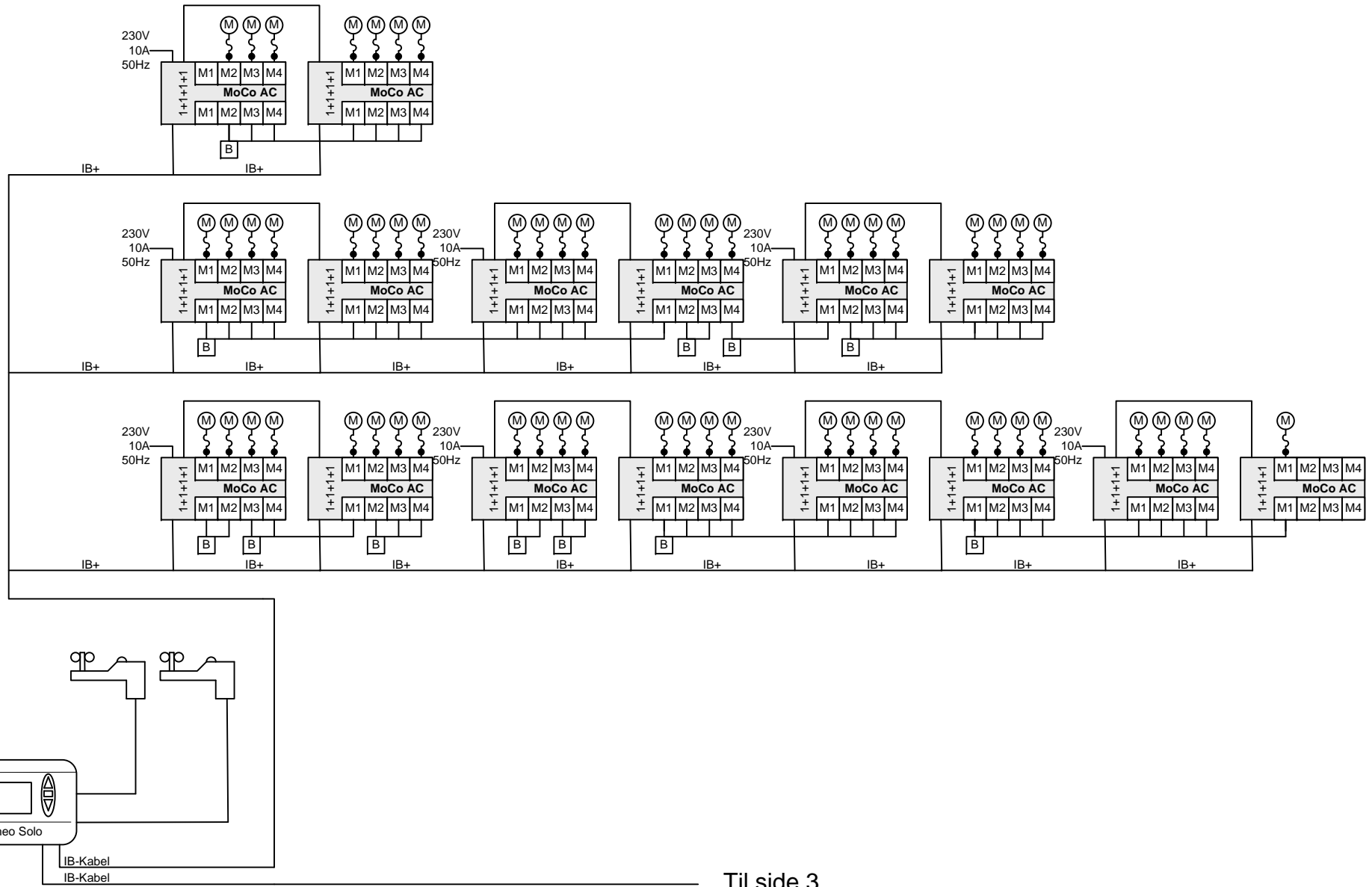


øst



Til side 3



Somfy Nordic
Tel: +47 415 SOMFY
Fax: +47 67 97 96 21

Tegnet av:
Dato:
Siste Revidering

Prosjekt:
Filnavn: Tegning 1
Side: 1 AV 4

Bestiller:
Lunex Prosjekt

Installasjons tips

- Ved kabelgjennomføring i yttervegg skal motorkabelen tilkobles i boks eller bryter. Hirschmann kontakt anbefalles.
- Prikk på kobling skjema betyr koblingsboks. Utstyret (automatikker/rele`bokser) skal monteres innendørs ved normale forhold på vegg, over himling eller i apparatskap.
- Givere skal plasseres lett tilgjengelig på vegg eller høyeste punkt der lys og vind kan avleses uten forstyrrelser.
- Sjekk med solskjermingsleverandøren maksimalt antall motorer som kan installeres per 10/16A kurs/gruppe.
- **OBS**, motorer kobles forskjellig avhengig av følgende faktorer:
 - Høyere og venstre monterte motorer.
 - Overrullet og underrullet duk.
- **OBS**, Motorer må aldri kobles parallellt !

Symbol forklaring

	<u>Art.Nr:</u>	<u>Antal:</u>
M	230VAC asynkronmotor	
B	Bryter	
A	Bryter 0/Auto	
G	Gruppebryter	
RK2	230VAC Motorrele`	
RK3	230VAC Motorrele`	
IB4	Motorrele` for IB	
IB2	Motorrele` for IB	
Moco	Motorele for IB/IB+	
FTS	Reléboks for dukspenningsystem	

Kabelbeskrivelse

Styre enhet Til Rele (RK2/RK3)	5x1.5mm ² +j (PFXP 6x1.5mm ²)
RK2/RK3 Til R2/RK3	4x1.5mm ² +j (PFXP 5x1.5mm ²)
Motor Til Rele`	3x1.5mm ² +j (PFXP 4x1.5mm ²)
IB4 Til Motor	3x1.5mm ² +j (PFXP 4x1.5mm ²)
IB2 Til Motor	3x1.5mm ² +j (PFXP 4x1.5mm ²)
RK2 Til Motor	3x1.5mm ² +j (PFXP 4x1.5mm ²)
RK3 Til Motor	3x1.5mm ² +j (PFXP 4x1.5mm ²)
FTS Til motor	4x1.5mm ² +j (PFXP 5x1.5mm ²)
Bryter Til Rele`	3x1.5mm ² (PFXP 4x1.5mm ²)
Styre enhet Till IB4	3x0.5mm ² (Cat 5 skjermet)
Styre enhet Till IB2	3x0.5mm ² (Cat 5 skjermet)
Styre enhet Til Centralis UNO IB	3x0.5mm ² (Cat 5 skjermet)
Centralis UNO IB Til Motor	3x1.5mm ² +j (PFXP 4x1.5mm ²)
Styre enhet Til Rele	4x1.5mm ² +j (PFXP 5x1.5mm ²)
IB4 Til Gruppebryter	3x0.5mm ² (5x0.5mm ² ved komfort)
IB2 Til Bryter	3x0.5mm ² (5x0.5mm ² ved komfort)
IB Kabel	3x0.5mm ² (Cat 5 skjermet)
Sol/Vindgiver Til Styre enhet	3x1.0mm ² Skjermet kabel
Solgiver Til styre enhet	2x1.0mm ² Skjermet kabel
Vindgiver Til styre enhet	2x1.0mm ² Skjermet kabel
Centralis DC IB VB Til Motor	2x1.5mm ² (PFXP 3x1.5mm ²)
Centralis UNO IB Til Rele`	4x1.5mm ² +j (PFXP 5x1.5mm ²)
Tilførsel 230VAC, 10A, 50Hz	2x1.5mm ² +j (PFXP 3x1.5mm ²)

Info:

Benytt gjerne folieskjermet datakabel (FTP) cat. 5 til IB kabel, bryter og giver kabel. Bytt gjerne PFXP med PR kabel eller tilsvarende kabel. Disse tversnittene er for en 10A kurs, ved 16A stiger tversnittet.

Dette er kun prinsipp skjema. Se brukermanualen på produktene for detaljert informasjon, og korrekt kobling.



Somfy Nordic
Tel: +47 415 SOMFY
Fax: +47 67 97 96 21

Tegnet av:

Dato:

Siste Revidering

Prosjekt:

Filnavn: Tegning 1

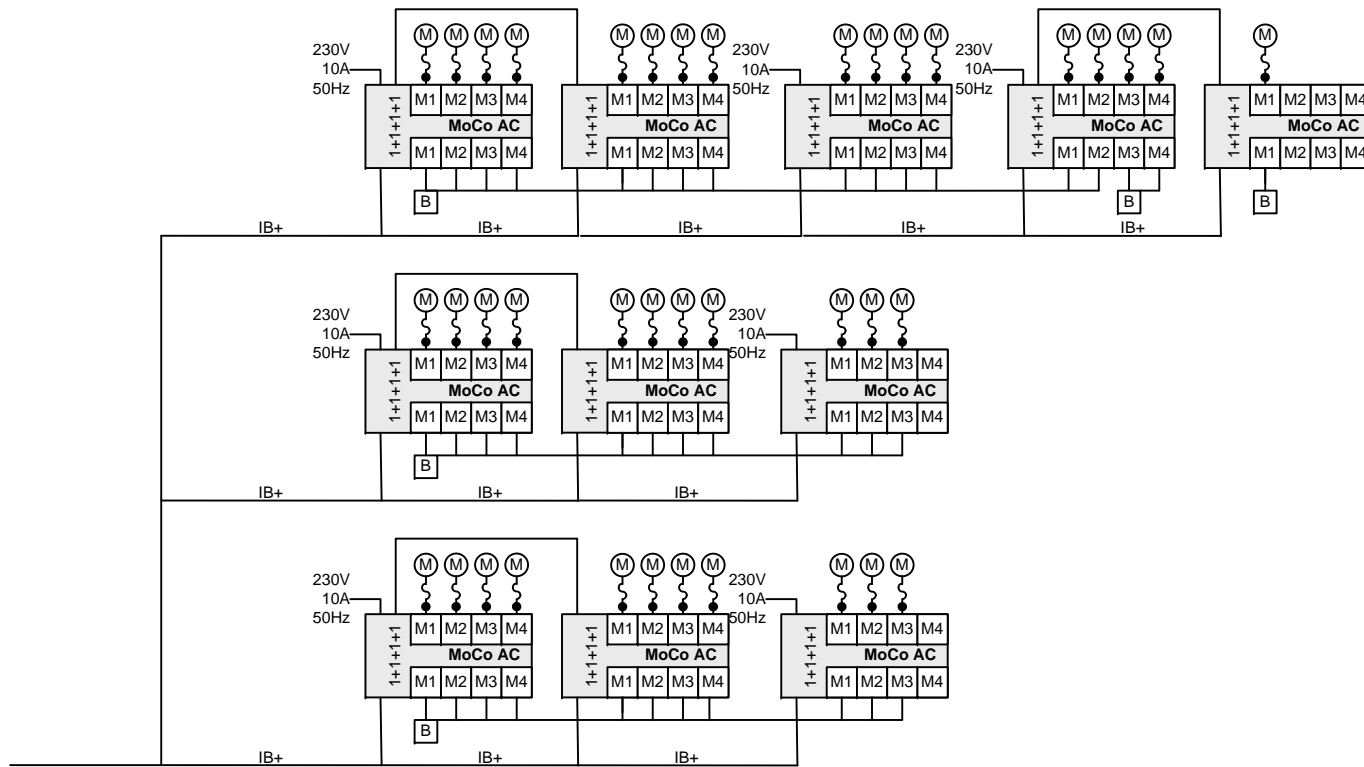
Side:

2 AV 4

Bestiller:

Lunex Prosjekt

Syd øst



Fra side 1



Somfy Nordic
 Tel: +47 415 SOMFY
 Fax: +47 67 97 96 21

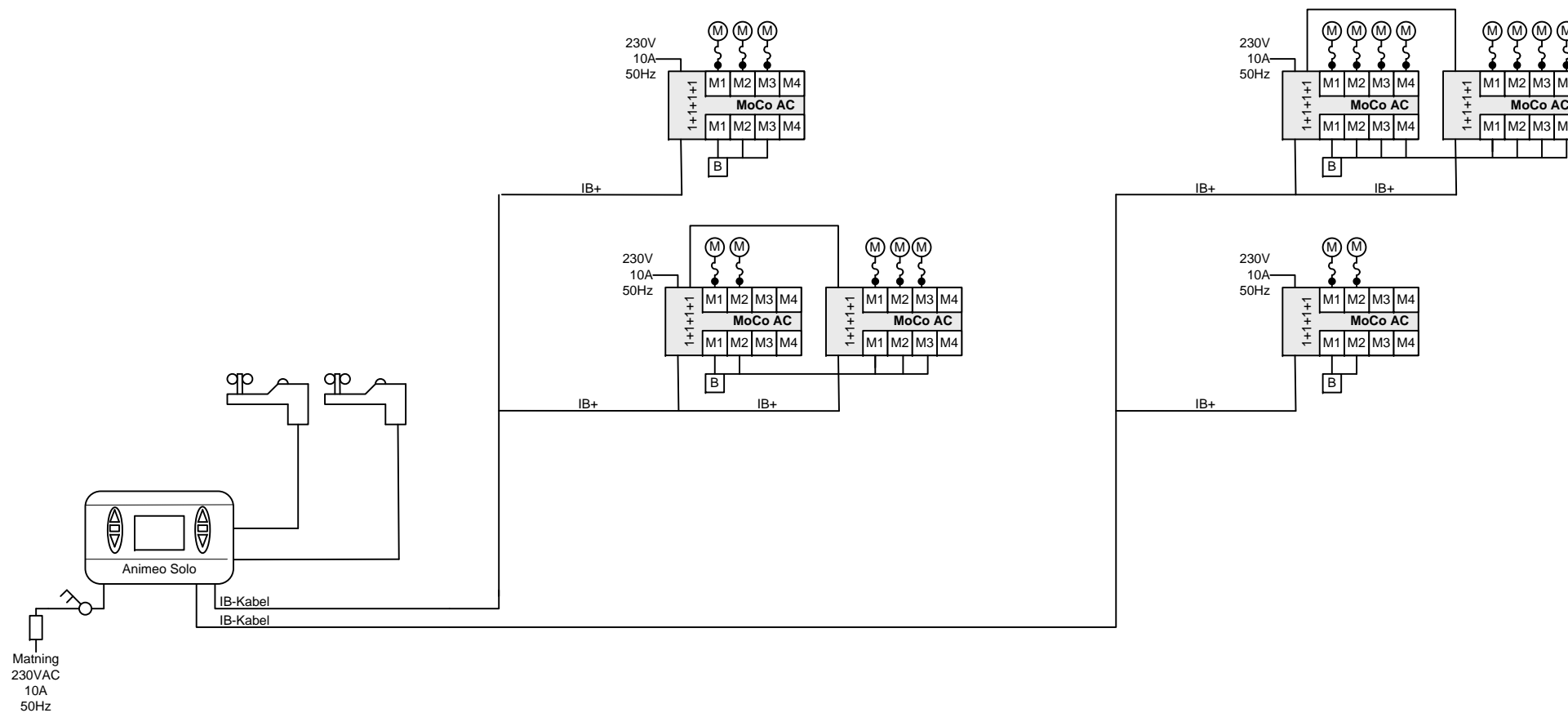
Tegnet av:
 Dato:
 Siste Revidering

Prosjekt:
 Filnavn: Tegning 1
 Side: 3 AV 4

Bestiller:
 Lunex Prosjekt

syd

vest



Somfy Nordic
 Tel: +47 415 SOMFY
 Fax: +47 67 97 96 21

Tegnet av:	Prosjekt:
Dato:	Filnavn: Tegning 1
Siste Revidering	Side: 4 AV 4

Bestiller:
 Lunex Prosjekt